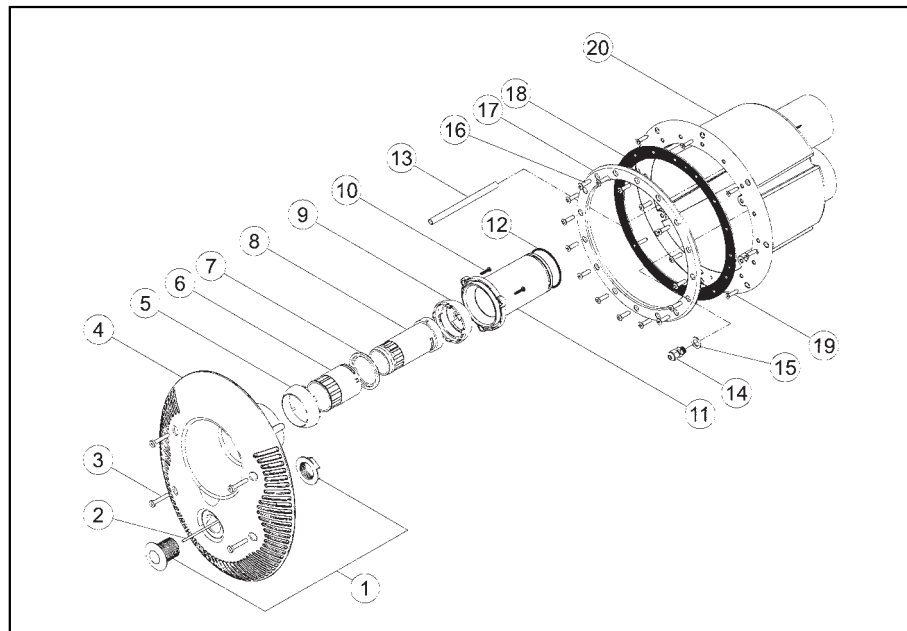
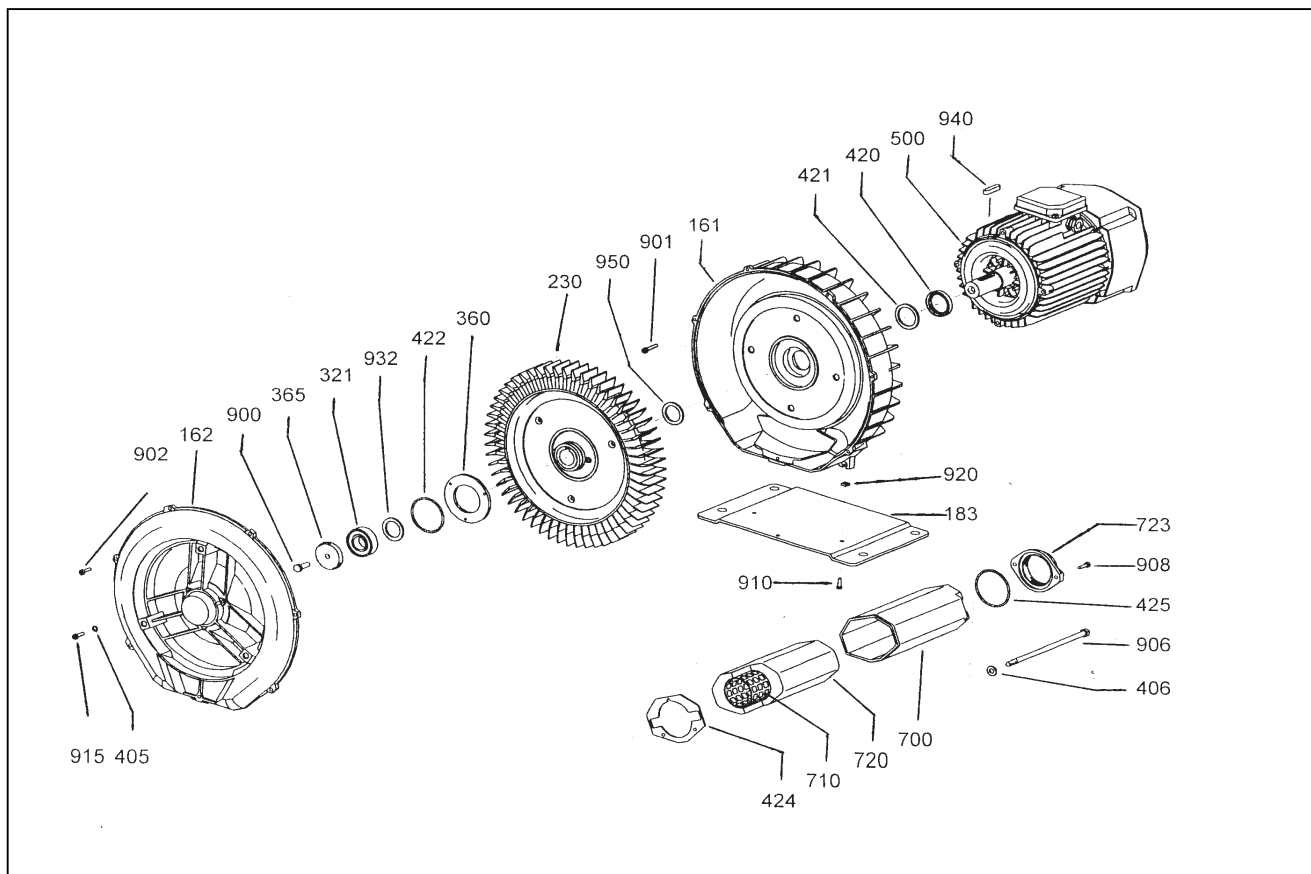


ODDÍL H

PROTIPROUDÁ ZAŘÍZENÍ COUNTERFLOW SYSTEMS

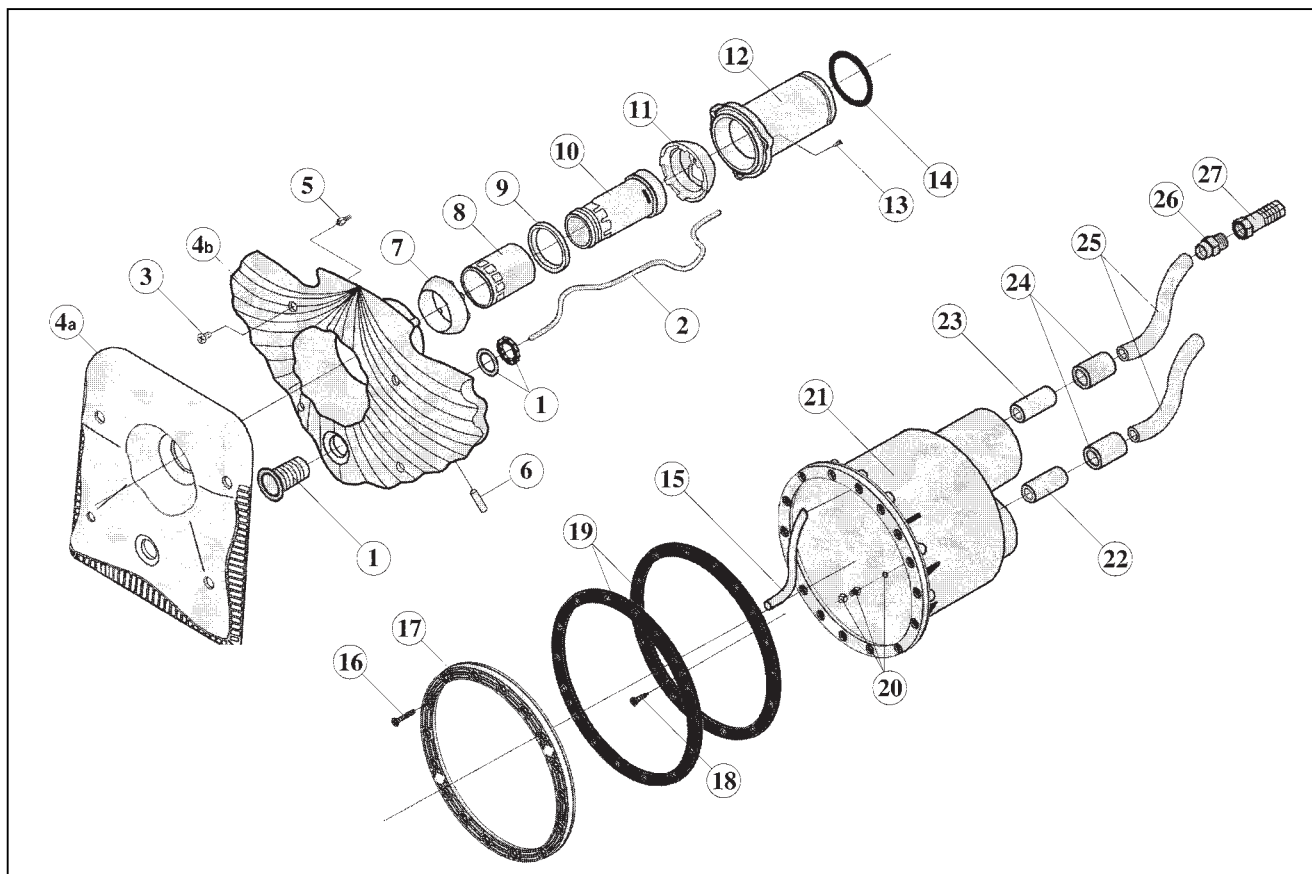


300150/300151 VZDUCHOVAČ PRO TRVALÝ CHOD FPZ



detail	identifikace	popis
161	0101V4100004	Tělo dmyhadla Body of blower
162	0102V4100004	Víko dmyhadla Blower lid
183		Základna Base
230	0104V4100004	Turbína Turbine
321	6205Z	Ložisko Bearing
360	0107V4100100	Víko ložiska Cover of bearing
365	631525100050	Podložka Underlay
405		Podložka Underlay
406		Podložka Underlay
420	750130407851	Těsnící kroužek O-kroužek
421	750730100876	Těsnící kroužek O-kroužek
422	750405203855	Těsnící kroužek O-kroužek
424	7505V4100880	Těsnění Washer
425	750400156851	O-kroužek O-kroužek
500		Motor komplet Motor complet
700	1015V4100004	Tělo tlumiče Body of silencer
705	101350350004	Adapter pro FPZ 3kW Adapter for FPZ 3kW
710	1045V3100101	Vnitřní mřížka Inside grate
720	104050101700	Vložka tlumiče Shim to silencer

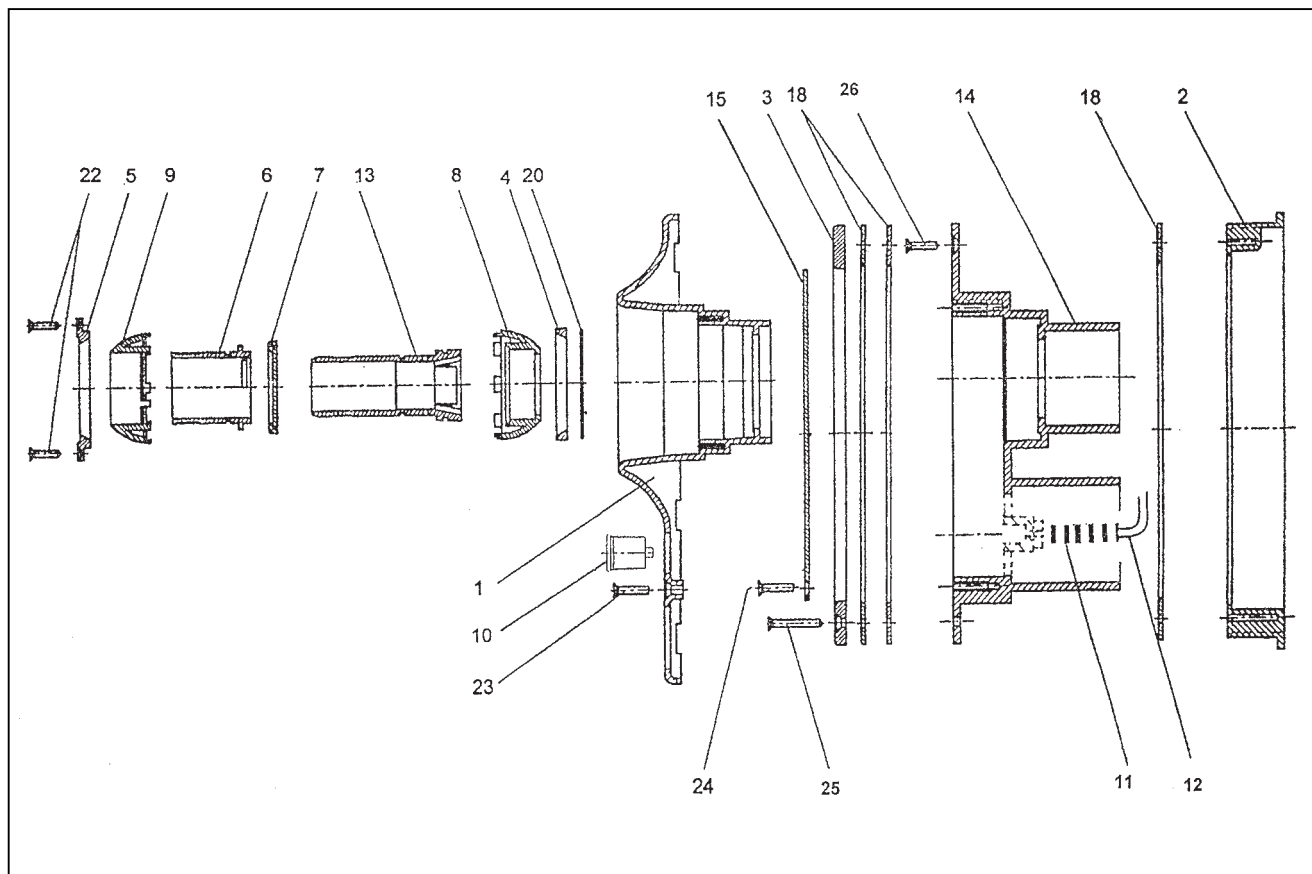
detail	identifikace	popis
723		Příruba Flanger
900		Šroub Screw
901		Šroub Screw
902		Šroub Screw
906	601208200101	Šroub stahovací Screw folding
908		Šroub Screw
910		Šroub Screw
915		Šroub Screw
920		Matice Nut
932	659925000000	Podložka Underlay
940		Klínek Gusset
950	601425362050	Vymezovací kroužek Terminative ring

xxx ČELO PROTIPROUDU K-JET


detail	identifikace	popis
1	RCC 001.A	Pneumatické tlačítko <i>Push button</i>
2	RCC 002.A	Pneumatická hadička <i>Flexible pipe (pneumatic)</i>
3	RCC 003.A	Čelní šroub <i>Front screw</i>
4a	RCC 004.A	Čelo Calipso <i>Front piece</i>
4b	RCC 204.A	Čelo Sena <i>Front piece</i>
5	RCC 005.A	Vymezovací šroub <i>Spacing screw</i>
6	RCC 006.A	Trubička přísávání vzduchu <i>Front nozzle</i>
7	RCC 007.A	Vnější polokoule <i>External ball</i>
8	RCC 008.A	Regulátor vzduchu <i>Air regulating pipe</i>
9	RCC 009.A	Mezikroužek <i>Support ring</i>
10	RCC 010.A	Regulátor proudu vody <i>Water regulating pipe</i>
11	RCC 011.A	Vnitřní polokoule <i>Internal ball</i>
12	RCC 012.A	Lůžko trysky <i>Nozzle seating</i>
13	RCC 013.A	Šroub lůžka <i>Nozzle seating screw</i>
14	RCC 014.A	O-kroužek <i>O-ring</i>
15	RCC 015.A	Hadice přísávání vzduchu <i>Flexible pipe</i>
16	RCC 016.A	Šroub na přírubu <i>Ring screw</i>
17	RCC 017.A	Příruba <i>Ring</i>
18	RCC 018.A	Šroub <i>Seal screw</i>

detail	identifikace	popis
19	RCC 019.A	Ploché těsnění <i>Flatsel</i>
20	RCC 020.A	Průchodka hadičky <i>Cable grommet set</i>
20.1	RCC 021.A	Těsnění průchodky <i>Grommet o-ring</i>
21	RCC 021.A	Prostup betonem <i>niche</i>
21	RCC 221.A	Prostup folií <i>niche</i>
22	RCC 022.A	Trubka <i>Pipe</i>
23	RCC 023.A	Trubka <i>Pipe</i>
24	RCC 024.A	Mufna <i>Joining hose</i>
25	RCC 025.A	Ohebná hadice <i>Flexible PVC pipe</i>
26	RCC 026.A	Přechodka <i>Male threaded end</i>
27	RCC 027.A	Zpětný ventil <i>Non return valve</i>

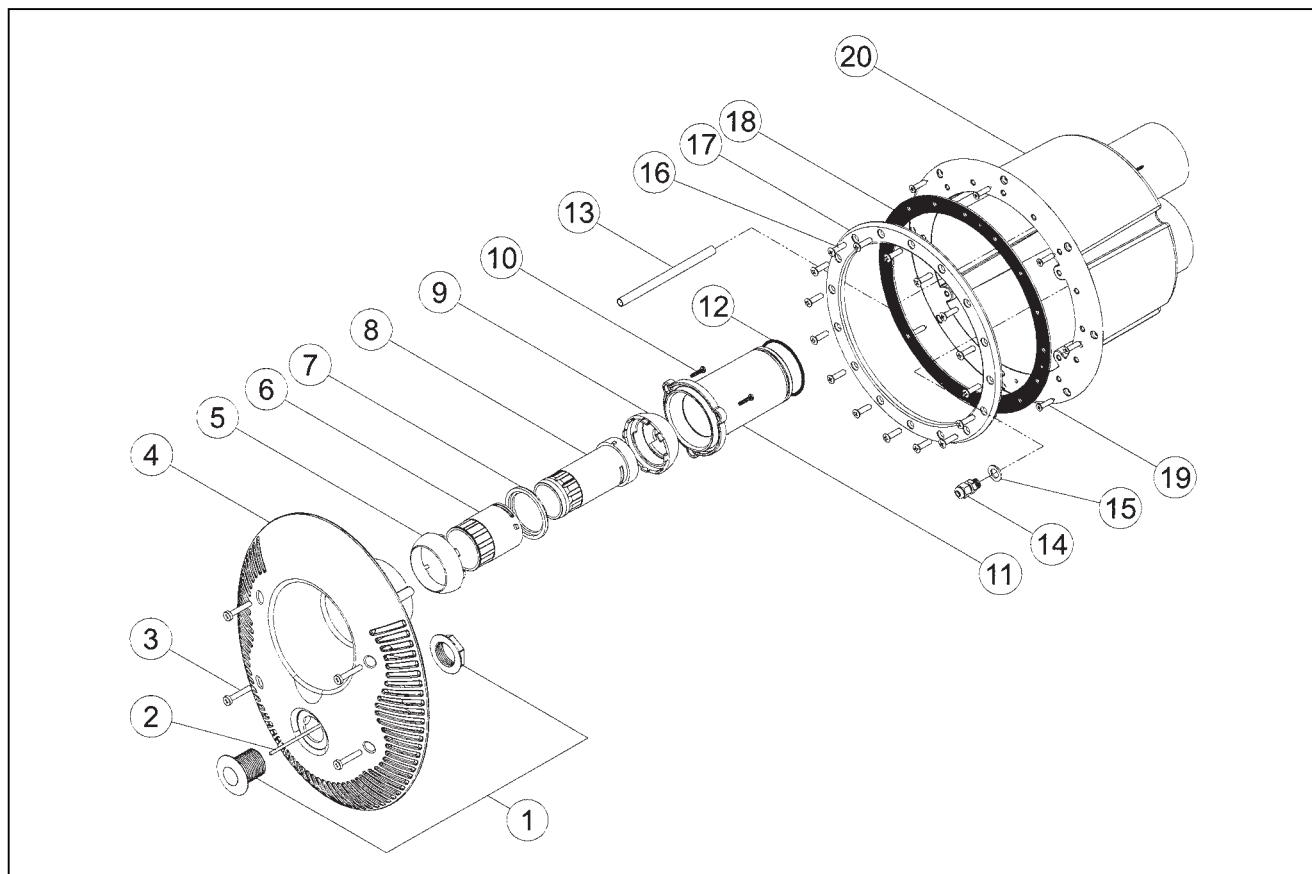
xxx ČELO PROTIPROUDU P-JET



detail	identifikace	popis
1	P-JET-NCC6	Přední čelo Front plate
2	P-JET-2	Zadní příruba Backing flange
3	P-JET-3	Příruba do linerové a polyesterové bazény Flange for vinyl liner or polyester pool
4	P-JET-4	Zadní kulové uložení trysky Appui de rotule inférieure
5	P-JET-5	Přední kulové uložení trysky Appui de rotule supérieure
6	P-JET-6	Regulátor přísávání vzduchu Air regulator
7	P-JET-7	Kroužek regulátoru Butée de regulateur
8	P-JET-8	Zadní kulový kloub Upper ball joint
9	P-JET-9	Přední kulový kloub Lower ball joint
10	P-JET-6438	Spínač pneumatický on/off switch
11	P-JET-11	Hadice přísávání vzduchu air suction hose
12	P-JET-12	Hadice pro pneumatické spínání Hose for pneumatic control
13	P-JET-13	Regulátor průtoku vody Water regulator
14	P-JET-14	Průchodka stěnou Wall in - and outlet
15	P-JET-15	Krycí deska Protection plate
18	P-JET-18	Samolepicí těsnění Adhesive sealing
20	P-JET-20	O-kroužek O-ring
21	P-JET-21	Myš nasávání vzduchu Mouse air suction
22	P-JET-22	Kit šrouby (6ks) 4,8x22mm Kit screws

detail	identifikace	popis
23	P-JET-23	Kit šrouby pro přední čelo (3ks) 4,8x22 Kit screws
24	P-JET-24	Kit šrouby pro krycí desku (3ks) 5x25 Kit screws
25	P-JET-25	Kit šrouby pro přírubu (12ks) 4,8x38 Kit screws
26	P-JET-26	Kit šrouby pro přích. příruba (2ks) 4,8x38 Kit screws
	P-JET-1509983	Pneumatické spínání pro P-JET 60 Electrical box for P-JET -60 (10/16A)
	P-JET-1509982	Pneumatické spínání pro P-JET 70 Electrical box for P-JET -70 (6/10A)
	P-JET-50992	Čerpadlo pro P-JET 60 Pump for P-JET 60
	P-JET-50993	Čerpadlo pro P-JET 70 Pump for P-JET 70
	P-JET-50994	Čerpadlo pro P-JET 105 Pump for P-JET 105
	P-JET-001	Předmontážní sada Triton JET 60+70 Assembly set
	P-JET-602	Domontážní sada Triton JET 60 Mounting set
	P-JET-702	Domontážní sada Triton JET 70 Mounting set
	G-KTM60/70	Masážní hadice pro Triton JET Massage hose

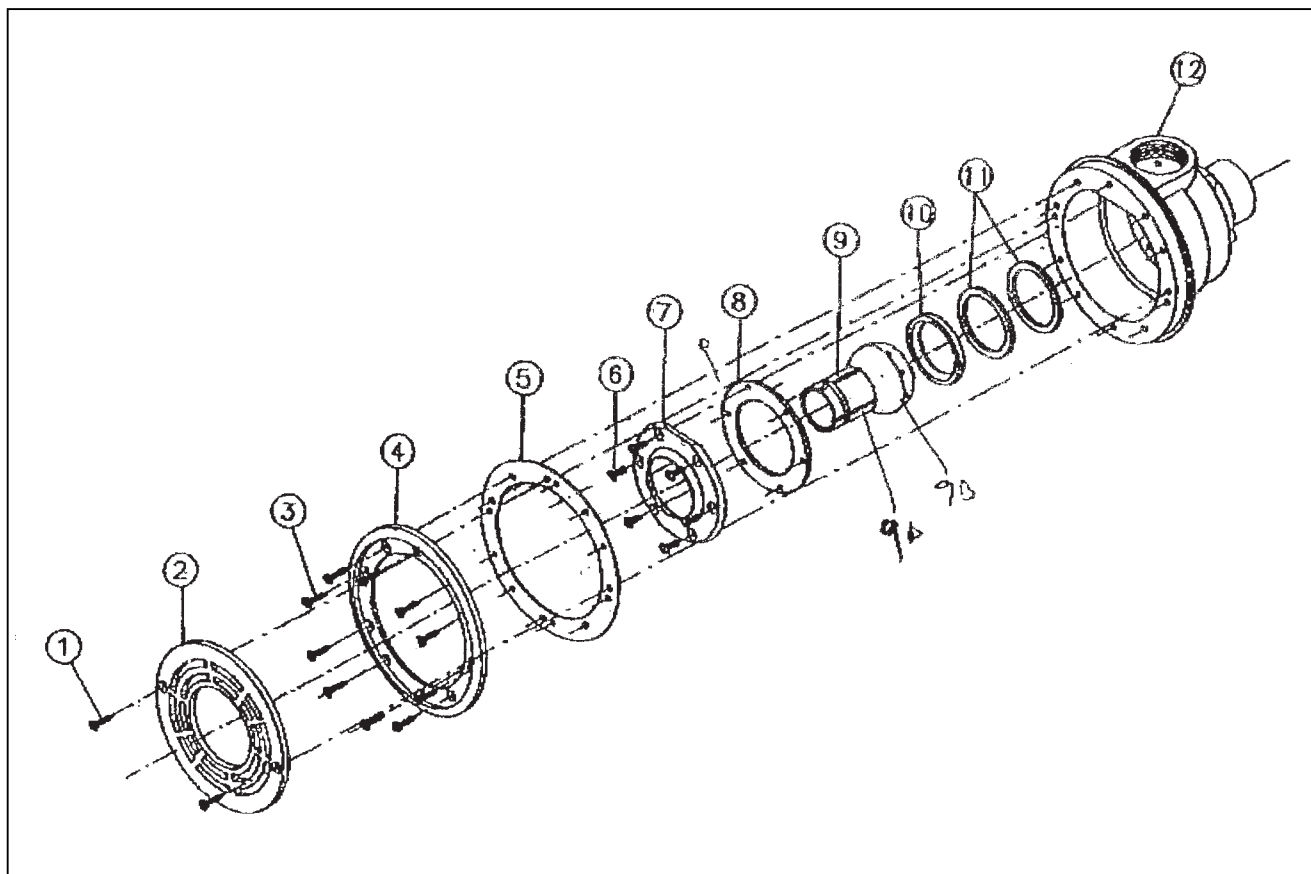
30170080 ČELO PROTIPROUDU V-JET



detail	identifikace	popis
1	A033-1	Pneumatické tlačítko + matice <i>Puschbutton body + nut</i>
2	A033-2	Pneumatická hadička <i>Pneumatic pipe</i>
3	A033-3	Šroub DIN 7985 A2 M6x35 <i>Screw DIN 7985 A2 M6x35</i>
4	A033-4	Čelo <i>Facing unit</i>
5	A033-5	Zadní obal <i>Rear cover</i>
6	A033-6	Vzduchový regulátor <i>Air adjuster</i>
7	A033-7	Průvlečka <i>Bushing</i>
8	A033-8	Vodní regulátor <i>Water adjuster</i>
9	A033-9	Přední obal <i>Front cover</i>
10	A033-10	Šroub DIN CL81Z A2 4,1x18 <i>Screw DIN CL81Z A2 4,1x18</i>
11	A033-11	Obal regulátorů <i>Drive link</i>
12	A033-12	O-kroužek 65x3 EPDM <i>O-ring 65x3 EPDM</i>
13	A033-13	Hadice <i>Flex D.10</i>
14	A033-14	Průchodka <i>Gland seal D.12</i>
15	A033-15	Těsnění průchodky <i>Gland seal butt joint D.12</i>
16	A034-1 (2 a 3)	Šroub DIN 966 A2 M6x24 PUN <i>Screw DIN 966 A2M6x24 PUN</i>
17	A034-2 (2 a 3)	Příruba <i>Wide fastening flange</i>
18	A034-3 (2 a 3)	Těsnění <i>Wide adhesive seal</i>
19	A035-1 (3)	Šroub DIN 7982 A28x25 <i>Screw DIN 7982 A28x25</i>

detail	identifikace	popis
20	A033-16 (1)	Průchod betonem <i>Counterflow housing concrete pool</i>
20	A034-4 (2)	Průchod betonem <i>Counterflow housing prefabricated pool</i>
20	A035-2 (3)	Průchod betonem <i>Panelled counterflow recess with grafting</i>

30120080 ČELO PROTIPROUDU VAG-JET



detail	identifikace	popis
1	IMP04014	Šroub Screw
2	IA0177	Mřížka hlavy Grating of head
3	IMP04014	Šroub Screw
4	IMP04012	Příruba Flange
5	IA0176	Těsnění příruby Washer of flange
6	IA01720	Šroub Screw
7	IA0174	Příruba trysky Flange of nozzle
8	IA0179	Kroužek trysky Ring of nozzle
9	IA0173	Tryska komplet Nozzle complete
9a	IA01731	Přední polovina trysky Front half of nozzle
9b	IA01732	Zadní polovina trysky Rear half of nozzle
10	IA01720	Kulové uložení Globular imposition
11	IA0175	Vymezovací kroužky Terminative rings
12	IA0171	Tělo hlavy Body of head